

Neotherm

THE FLOW OF ENERGY



Luvata Fläktvärmare

Innehåll

Produktbeskrivning.....	3
Produktöversikt.....	4
Installationsexempel.....	5-8
Tillbehör	
Luvata Fläktvärmare.....	9-11
Styr- och reglerutrustning.....	12-13
Dimensionering.....	14
Effekttabeller, vatten ATDA.....	15-16
Teknisk data.....	17-18
Mått och vikt.....	19

Luvata Fläktvärmare ATDA

Produktbeskrivning

Luvata Fläktvärmare ATDA är avsedda för uppvärmning och ventilation av industri-, verkstads-, butiks- och lagerlokaler, garage, stormarknader och liknande utrymmen.

Generella specifikationer:

- Hölje i korrosionsskyddad vitlackerad plåt eller rostfritt utförande 2333
- Modern design med rundade och släta plåtytor
- Öppningsbar för enkel inre rengöring
- En luftriktare ingår som standard
- Luftflöde upp till 2,2 m³/s
- Motor för 1 x 230 V alternativt 3 x 400 V
- Samtliga apparater uppfyller EU krav med avseende på maskiners säkerhet, 91/368/EEC
- Brett tillbehörssortiment för olika applikationer
- Olika regleringsmöjligheter.

Luvata Fläktvärmare finns i fyra storlekar; 31-1, 32-1, 33-1, 42-1, 43-1, 42-3, 43-3, 52-1, 53-1, 52-3, 53-3, 63-1, 63-3. för värmevatten. Varje storlek levereras i två effektvarianter.

Luvata Fläktvärmare har ett hölje av vitlackerad stålplåt, eller rostfri stålplåt 304.

Röranslutning för vatten respektive ånga finns i sidan av apparaten.

Växslaret har hög verkningsgrad och är tillverkat av kopparrör med aluminiumlameller. Motor, fläkthjul och skyddsgaller är konstruerat som en kompakt och sammansatt enhet.

Motorn är av ytterrotortyp och finns som standard i följande versioner:

Storlek 31-1, 32-1, 33-1, 42-1, 43-1:

1 x 230 V. Två hastighet, mellan- och högfart.

Storlek 52-3, 53-3 og 63-3:

3 x 400 V. Två hastigheter, D/Y-kopplad.

Samtliga motorer har inbyggd (ej utdragbar)

termokontakt utom för 3-fas 400 V på storlek 44.

Skyddsklass IP 44 för storlek 31-1, 32-1, 33-1, 42-1, 43-1, 42-3, 43-3 och g IP 54 för storlek 31-1, 32-1, 33-1, 42-1, 43-1, 42-3, 43-3 og IP 54.

Högsta omgivande temperatur kring motorerna är 50 °C.

Andra typer av motorer finns som övriga utförande.

Ett stort utbud av tillbehör finns. Se särskilt avsnitt i katalogen.

Installation

ATDA kan monteras för både horisontell och vertikal luftström.

Växslar:

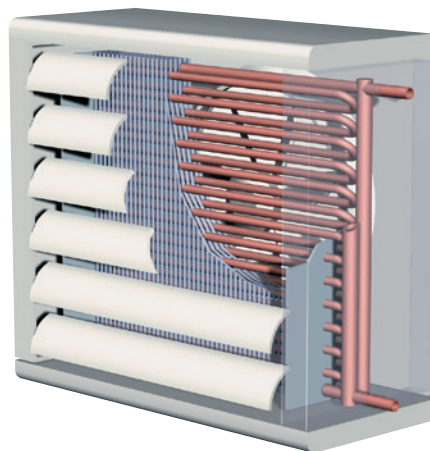
Kopparrör med aluminiumlameller eller material för korrosiva miljöer. ATDA har samlingsrör med slät anslutning \varnothing 22 mm för lödförband, klämkoppling eller presskoppling.

ATDG har gänganslutningar till ånga och kondensat. Alternativa utförande ATDA kan också levereras för ånga (ATDG) och med korrosionsskyddade växslar och rostfritt hölje.

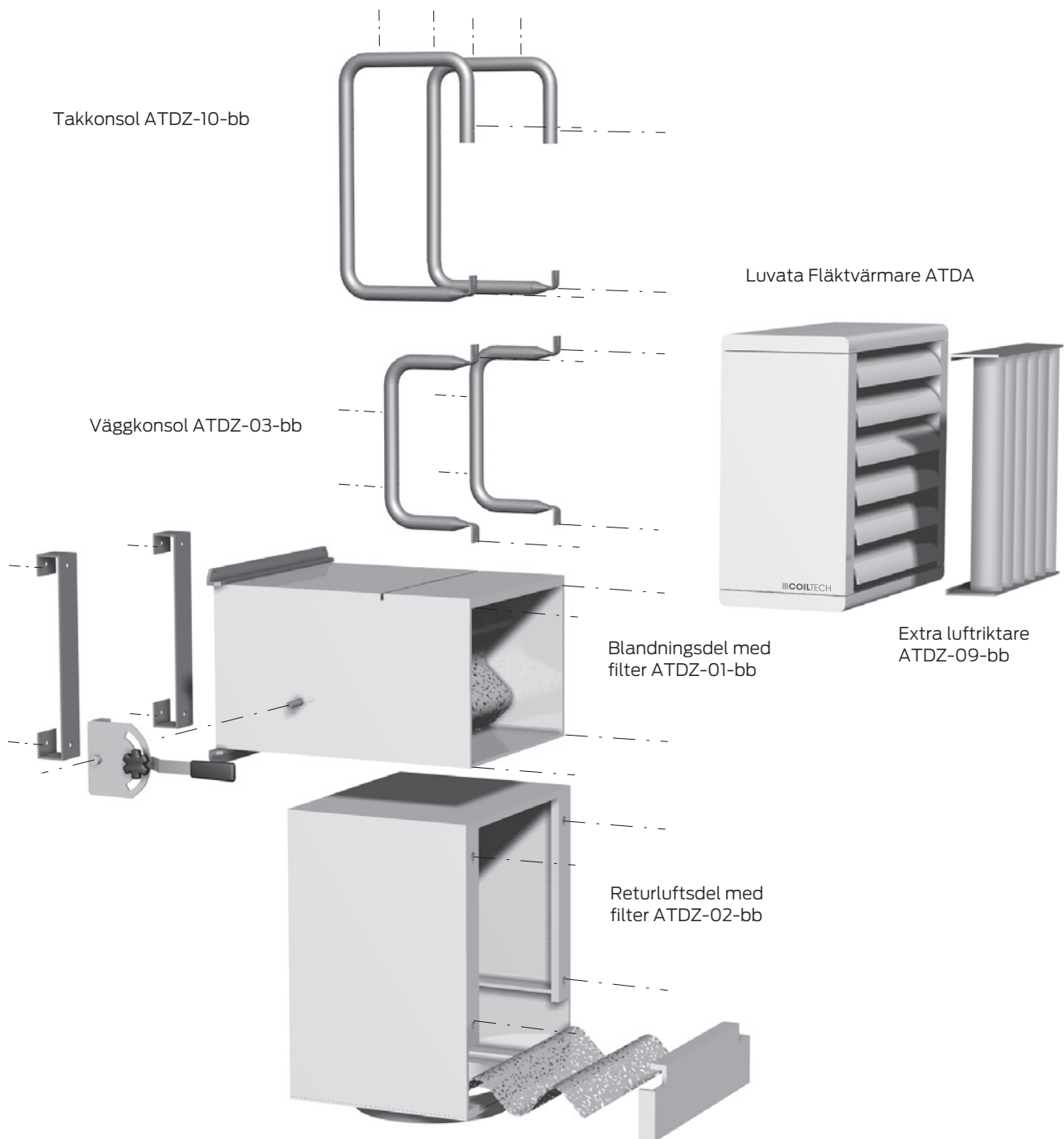
Dessutom finns andra motorer såsom gnistsäker (EEEXE) 500 Volt och högre IP klasser. ATD finns också i en industrivariant (ATDI).

ATDI kan förses med explosionssäker motor, stålväxslar m m.

Kontakta Neotherm A/S för information.

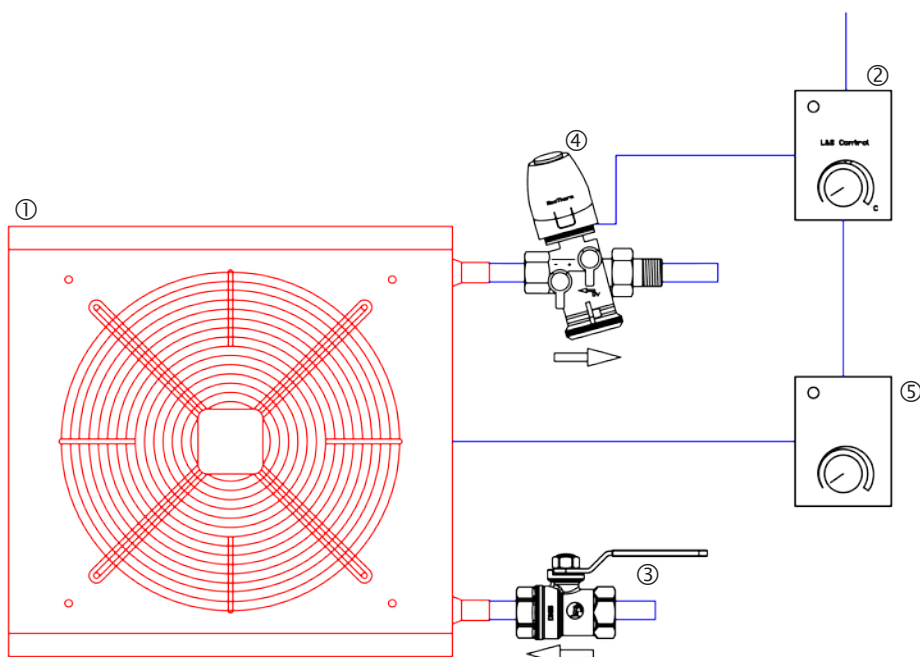


Luvata Fläktvärmare med tillbehör



Installationspaket A

A-box, innehåller



Komplett leverans bestående av värmare, olika tillbehör och instruktioner.

① 1 st Luvata Fläktvärmare xx = önskad värmarstorlek 31-1, 32-1, 33-1, 42-1, 43-1, 42-3, 43-3, 52-1, 53-1, 52-3, 53-3, 63-1, 63-3	35 4940.0xx
② 1 st Rumstermostat IP 30, 1-fas 230 V, 9 A.	35 4945.010
③ 1 st DADO kulventil RG 1/2" eller RG 3/4"	41 8117.204 41 8117.206
④ 1 st Flödesreglerventil Cocon Q RG 1/2" eller RG 3/4"	40 6976.004 40 6976.006
Ställdon	46 6559.534
⑤ Regulatorer	35 4946.xxx

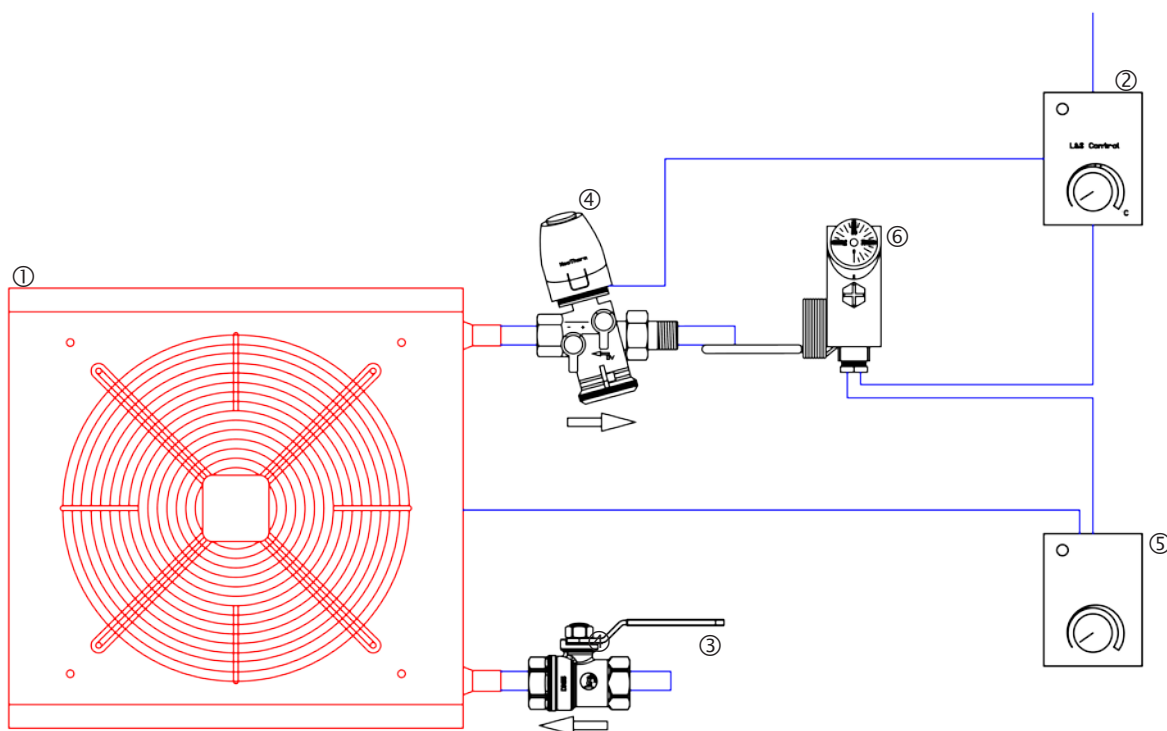
Se sidan 12

Funktion:

Vid värmebehov startar rumstermostaten ② värmaren och öppnar flödesreglerventilen Cocon Q ④.

Vid uppnådd inställd temperatur stänger flödesreglerventilen Cocon Q och fläkten stoppar.

Installationspaket B



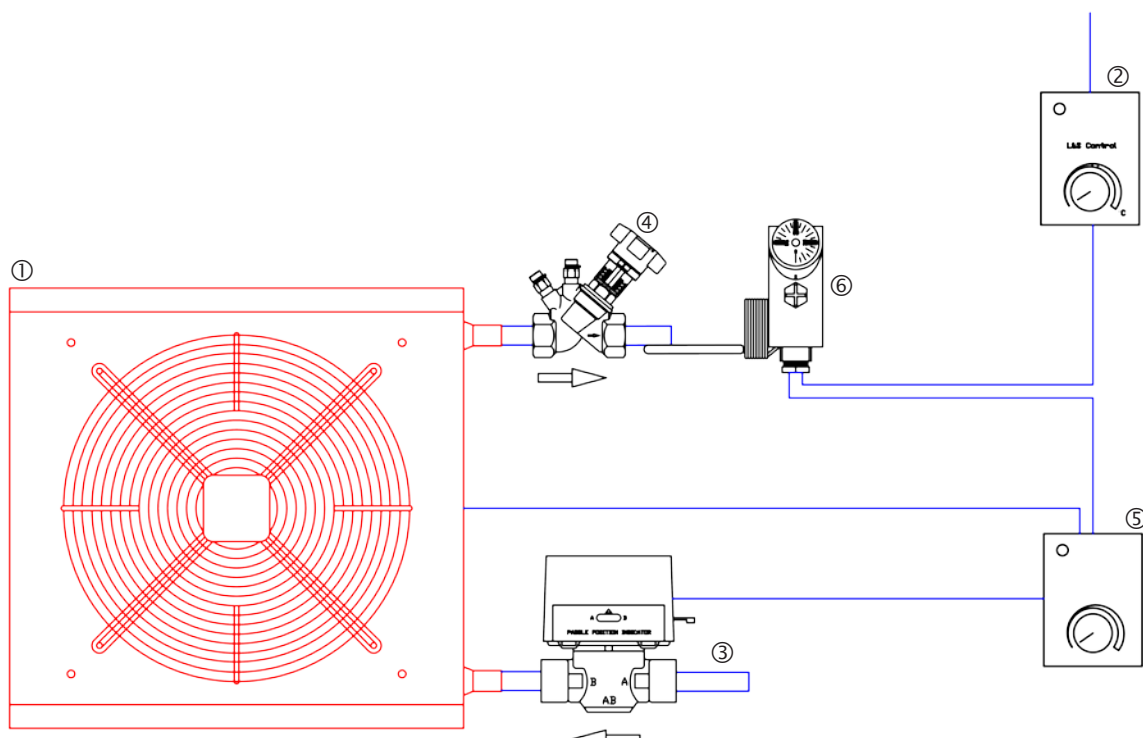
Komplett leverans bestående av värmare, olika tillbehör och instruktioner.

① 1st Luvata Fläktvärmare xx = önskad värmarstorlek 31-1, 32-1, 33-1, 42-1, 43-1, 42-3, 43-3, 52-1, 53-1, 52-3, 53-3, 63-1, 63-3	35 4940.0xx
② 1st Rumstermostat IP 30, 1-fas 230 V, 9 A.	35 4945.010
③ 1st DADO kulventil RG 1/2" eller RG 3/4"	41 8117.204 41 8117.206
④ 1st Flödesreglerventil Cocon Q RG 1/2" eller RG 3/4"	40 6976.004 40 6976.006
Ställdon	46 6559.534
⑤ Regulatorer Sesidan 12	35 4946. xxx
⑥ 1st. säkringstermostat som säkerhet mot kallstart	46 6561.750

Funktion:

När det är behov för uppvärmning då öppnas Cocon Q ④ och när säkringstermostaten ⑥ registrerar varmt vatten, startar värmeventilatorn. Med hjälp av regulatorn ⑤ kan hastigheten regleras

Installationspaket D



Installationsexempel bestående av värmare, olika tillbehör och instruktioner.

① 1 st Luvata Fläktvärmare xx = önskad värmarstorlek, 31-1, 32-1, 33-1, 42-1, 43-1, 42-3, 43-3, 52-1, 53-1, 52-3, 53-3, 63-1, 63-3	35 4940.0xx
② 1 st rumstermostat IP 30, 1-fas 230 V, 9 A.	35 4945.010
③ 1 st. zonventil, on/off motorstyrning 230 V RG 1/2" RG 3/4" RG 1"	41 8117.206 46 1032.004 46 1032.006 46 1032.008
④ 1 st. inregleringsventil	40 6970.006
⑤ 1 st. 5-steps regulator xx = önskad Amp storlek 1,5 - 3,5 - 6 - 9 - 14	35 4946.0XX
⑥ 1 st. säkringstermostat som säkerhet mot kallstart	46 6561.750

1 st Bruksanvisning
Monterings-, installations- och underhållsanvisningar.

Funktion:

När det är behov för uppvärmning då öppnas zonventilen ③ och när säkringstermostaten ⑥ registrerar varmt vatten då startar ventilatorn ①.

Med hjälp av regulatorn ⑤ regleras hastigheten.

Vattenmängden regleras av inregleringsventilen ④.

Luvata Fläktvärmare, tillbehör

Blandingsdel med filter, ATDZ-01-bb

Består av ett vitlackerat hölje, samma typ som till luftvärmaren, invändigt värmeisolerat med obrännbar isolering. Spjället är oisolerat. Blandningsdelen har ett kortveckat filter av engångstyp, som enkelt kan bytas via inspektionsluckan på över- eller undersidan.

Filtermaterialet är flamskyddad polyester i filterklass G85 enl. VVS AMA 98 (EU3 enl. EUROVENT 4/5).

Ett sektorspjäll reglerar luftströmmen genom inloppsöppningarna för ute- resp. återluft. Spjället är ej helt tätslutande.

Spjällaxeln skjuter ut på blandningsdelens båda sidor så att ställdon kan placeras på valfri sida.

Max. vridmoment för styrning av spjället är 0.5 Nm för samtliga storlekar.

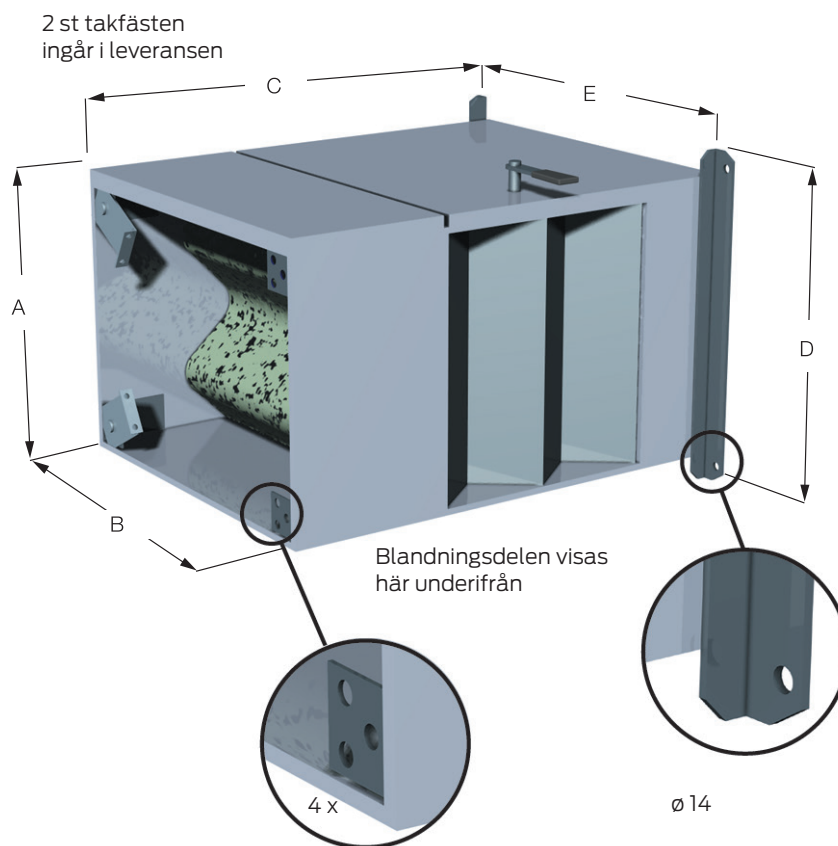
Blandningsdelen monteras normalt med horisontell spjällaxel.

Om risk ej finns för fastfrysning av spjället kan blandningsdelen monteras med vertikal spjällaxel.

Blandningsdelen skruvas fast vid apparaten med medlevererade skruvar. På inloppssidan finns frigående hål i konsoler för blandningsdelens fastsättning på vägg. Upphångningsdon av varmförzinkad stålplåt samt skruvar för fastsättning i blandningsdelens framkant medlevereras.

Viktigt!

När blandningsdelen i kallt klimat kombineras med automatisk fläktreglering, måste frysskyddstermostat ATDZ-26-1 och spjälldon ATDZ-27-1 användas.



Storlek ATDA	Dimensioner mm					Vikt Kg
	A	B	C	D	E	
31-1, 32-1, 33-1	428	428	790	456	456	23
43-1, 42-3, 43-3	608	608	980	636	636	40
52-1, 53-1, 52-3, 53-3	708	708	1080	736	736	50
63-1, 63-3	-	-	-	-	-	-

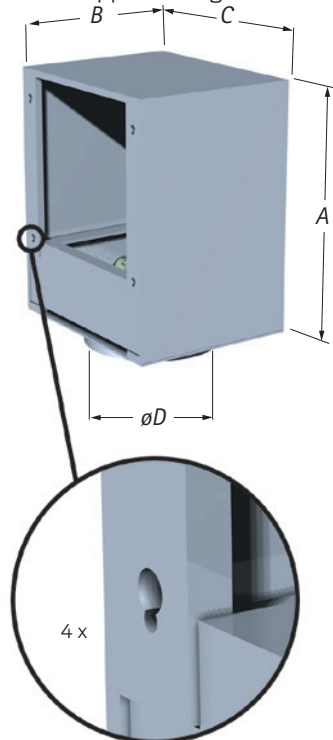
- = storleken finns ej

Luvata Fläktvärmare, tillbehör

Returluftsdel med filter, ATDZ-02-bb

Består av ett vitlackerat oisolerat hölje, samma typ som till Luvata Fläktvärmaren. Levereras färdigmonterad. Returluftsdelens har ett kortveckat filter av engångstyp, som enkelt kan bytas via inspektionsluckan på framsidan. Filtermaterialet är flamskyddad polyester i filterklass G85 enl. VVS AMA 98 (EU3 enl. EUROVENT 4/5).

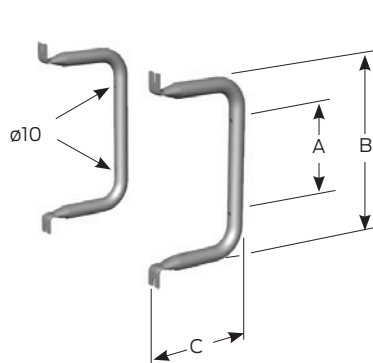
För anslutning på luftsida finns en stos som passar mot cirkulär kanalstandard SIS 82 72 06. Med returluftsdelens fås dels ett filter, dels ökad luftcirkulation med påmonterad kanal då temperaturgradienten i lokalen utnyttjas för maximal uppvärmning.



Distanskonsol till blandningsdel, sats, ATDZ-05-bb

För upphängning av apparat med blandningsdel vid intag av återluft från bak-sidan. Konsolen levereras i par om 2 st. Skruv och mutter för montering medlevereras.

Konsolen är tillverkad av rörstål och målad i ljus grå kulör.



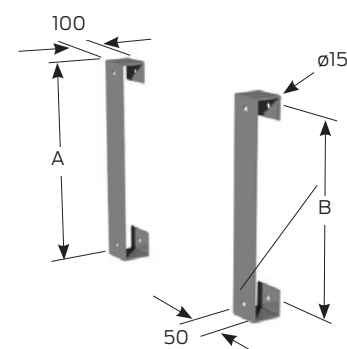
Väggkonsol, sats, ATDZ-03-bb

För festsättning på vägg av luftvärmare utan blandningsdel eller returluftsdel.

Konsolen levereras i par om 2 st som skruvas fast vid apparatens inlopps-sida.

Fästskruvar medlevereras.

Konsolen är tillverkad av rörstål och målad i ljus grå Kulör. Levereras med som standard.



Storlek ATDA	Dimensioner mm			Vikt Kg pr. par
	A	B	C	
31-1, 32-1, 33-1	180	340	200	1
43-1, 42-3, 43-3	340	500	250	2
52-1, 53-1, 52-3, 53-3	440	600	300	3
63-1, 63-3	540	700	300	4

Storlek ATDA	Dimensioner mm		Vikt Kg pr. par
	A	B	
31-1, 32-1, 33-1	516	456	3,5
43-1, 42-3, 43-3	696	636	4
52-1, 53-1, 52-3, 53-3	796	736	4,5
63-1, 63-3	-	-	-

Storlek ATDA	Dimensioner mm					Vikt Kg
	A	B	C	D	E	
31-1, 32-1, 33-1	550	370	390	315	350	12
43-1, 42-3, 43-3	710	550	570	500	520	21
52-1, 53-1, 52-3, 53-3	810	550	670	500	610	26
63-1, 63-3	-	-	-	-	-	-

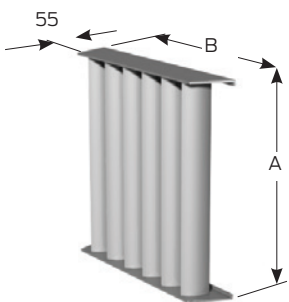
- = storleken finns ej

Luvata Fläktvärmare, tillbehör

Extra justerbart luftgitter, ATDZ-09-bb

Består av en ram och ett antal vridbara blad. Ram och luftriktarblad är tillverkade av anodiserad aluminium. Monteras på Luvata Fläktvärmaren med plåtskruv som medleveras.

OBS! Horisontell luftriktare ingår i Luvata Fläktvärmaren ATD.



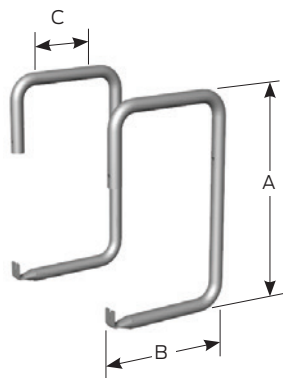
Storlek ATDA	Dimensioner mm		Vikt Kg pr. par
	A	B	
31-1, 32-1, 33-1	404	436	1
43-1, 42-3, 43-3	554	586	2
52-1, 53-1, 52-3, 53-3	654	686	3
63-1, 63-3	742	686	3

Takkonsol, sats, ATDZ-10-bb

För upphängning i tak av Luvata Fläktvärmare utan blandningsdel eller returluftdel. Konsolen levereras i par om 2 st som skruvas fast vid apparatens inloppssida.

Fästsruvar medleveras.

Konsolen är tillverkad av rörstål och målad i ljusgrå kulör. Extra luftriktare.



Storlek ATDA	Dimensioner mm			Vikt Kg pr. par
	A	B	C	
31-1, 32-1, 33-1	590	360	200	3
43-1, 42-3, 43-3	750	450	290	4
52-1, 53-1, 52-3, 53-3	850	500	340	5
63-1, 63-3	-	-	-	-

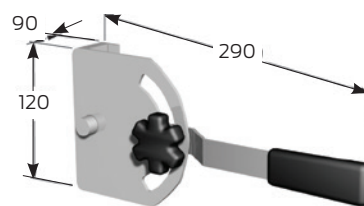
- = storleken finns ej

Spakställdon till blandningsdel, ATDZ-12

Till blandningsdel ATDZ-01-bb.

För manuell reglering av luftströmmen genom inloppsöppningarna för ute- resp. återluft.

Tillverkad i varmförzinkad stålplåt med låsarratt för fixering i önskat läge.



Tillbehör, styr- och reglerutrustning

Rumstermostat till ventilatordrift,
VVS-nr. 35 4945-010/012

Till start och stopp av värme-
ventilator.

Termostaten kan också anslutas.
Termomotor 46 6559,534,
regulator 35 4946.xxx och
35 4946.xxx och säkringstermostat
46 6561.750.

Se till att rätt funktion uppnås,
beroende av regleringsanordningens
typ.

Skyddsklass	IP 30
Spänning	1x 230 V
Ström max.	9 A. ohmsk

5-stegs varvtalsregulator,
ES-341 VVS-nr. 35 4946

Till en eller flera värmeventilatorer,
där är problem med steglös
reglering och där det är behov för
ljudlös reglering, med driftslampa,
möjlighet för styrning av magnet-
ventil eller spjäll

Skyddsklass	IP 30
Spänning	1 x 230 V

Levereras till följande belastningar:

015	1,5 A
035	3,5 A
060	6,0 A
090	9,0 A
140	14,0 A

Steglös varvtalsregulator,
VVS-nr. 35 4945.

Med steglös reglering av 1fas
ventilatorer typ ATDA 30 och 33,
med inbyggd ström-brytare, och
justering av minimumhastighet

015	1,5 A
025	2,5 A

Säkerhetstermostat
VVS-nr. 46 6561.750

Styr fläktvärmaren och förhindrar
uppstart med kall luft, den startar
först när returvattnet har uppnått
önskad temperatur

temperaturområde: 10-90°C



Termomotor till flowbegränsning
Cocon Q VVS-nr. 46 6559.534

On/off ventile n/c (strömlös stängd)
som kan monteras på huvudet och
har klar funktionsanvisning samt
extremt låg bygghöjd.

Termomotor levereras med ventil-
adapter VA 80, som passar på auto-
matisk flowbegränsare Cocon Q

Driftsspänning:	230V
Funktion:	Strömlös stängd
Skyddsklass	IP 54
Färg:	Gråvit
Kabel:	1,0 m



Tillbehör, styr- och reglerutrustning

Automatisk flowbegränsare
Cocon Q
VVS-nr. 40 6976.

En kombinerad automatisk flowbegränsare och reglerings- och avstängningsventil. Inställning av den önskade vattenmängd är mycket enkelt, då förinställningsskalan bara skall inställas till den förutbestämda vattenmängden. Ett inbyggt membran gör att det håller ett konstant lågt differansstryck över inställningskägla på ventilen.

Denna funktion säkrar, att den inställda vattenmängd ej överskrides.

Cocon Q användes med fördel till inreglering av alla typer av vattenburna värme- kyl, fläktvärmare o.s.v.

Max. Driftstemp.: 120°
Max. Driftstryck: 16 bar
Max. Differansstryck: 4 bar

Inregleringsventil
Hydrocontrol
VVS-nr. 40 6970.

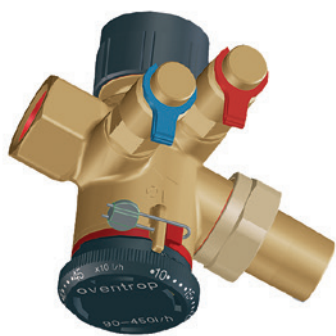
För reglering och avstängning i värme- och kylanläggningar. Dimension och förinställning kan avläsas med 1/10 varv eller t.ex. med TA- injusteringsinstrument, Hydrocontrol levereras med 2 x 1/4" mätuttag för flow- och tryckmätning. Ventilhus och överdel av rödgods RG-5, Spindel och ventilkägla afvavz-inkningsfri mässing.

Max. driftstryck: 16 bar,
Max.driftstemp.: 150°C

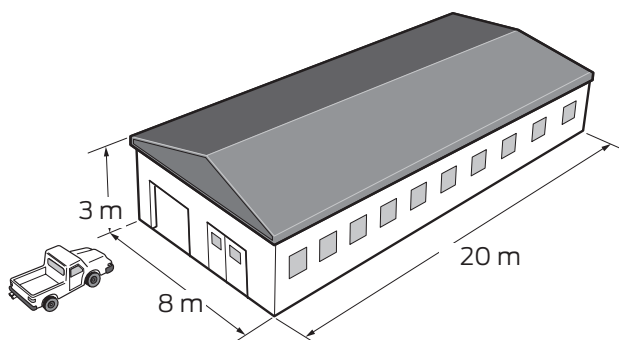
2-vägs motorventil
VVS-nr. 46 1032.xxx

On/off ventil av varmpressad mässing med inv. gänga Monterad 230V motor med microswitch.

Driftsspänning: 230V
Drifttryck: 10 bar
Funktion: Strömlös stängd
Öppen/ stängd: 30-45 sek.
Kabel: 1,0 m



Dimensionering



1. Mät lokalens golvyta. I detta fall här ovan blir det $8\text{ m} \times 20\text{ m} \times 3,5\text{ m} = 560\text{ m}^3$.
2. Bedöm sedan byggnadens beskaffenhet och uppvärmning. Välj erforderlig effekt enligt diagram effektbehov W/m^2 .
3. Beräkna erforderligt effektbehov. I detta fall blir effektbehovet $560 \times 20 = 11,2\text{ kW}$.
4. Bestäm antalet värmare. Räkna med att varje Luvata Fläktvärmare kan värma en yta på 80 m^2 ($8\text{ m} \times 10\text{ m}$), se bild bredvid. Här väljer vi 2 Luvata Fläktvärmare och placerar dem mot varandra.
5. Gå sedan in i tabell sidan 16 med aktuell temperatur och ingående lufttemperatur. Vi tänker använda egen värmepanna med $60\text{--}30\text{ }^\circ\text{C}$ vatten, och vill snabbt få upp värmen i verkstaden efter helgerna, då vi ställer ner temperaturen till ca $15\text{ }^\circ\text{C}$.
6. Ur tabell sidan 16 erhålls storlek och fläktmotorns varvtal. Luvata Fläktvärmaren ATDA-33-1 ger vid dessa temperaturer $5,9\text{ kW}$ vid $1035\text{ r}/\text{min}$, och räcker alltså mer än väl till.

Överslagsberäkning

Byggnader i dag uppvärms på många olika sätt beroende av värmebehovet och hur byggnaden ärkonstruerad.

En noggran värmeförlustsberäkning är grunden För en korrekt dimensionering av värmeavgivningen. För överslagsberäkning av värmebehovet (transmissionsförlusten) i olika byggnader med god isolering kan användas nedanstående erfarenhetsvärderingar, uttrycks som värmebehovet i förhållande till m^3 luft i respektive rum. Den dimensionerande utetemperatur för tabellen är $-12\text{ }^\circ\text{C}$.

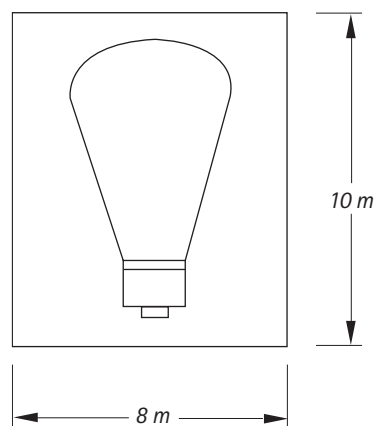
Luftmängder

För att säkra en passande fördelning av värmen vill det normalt kräva en cirkulerande luftmängd på min. 2-3 gånger i timmen i de rum/lokaler, som fläktvärmaren är monterad i.

Effektsbehov W/m^3

Typ av byggnad	Värmebehov (W/m^3)
Bilverkstäder och liknande där stora portar öppnas ofta.	25-50
Mindre byggnader typ verkstads/lager och liknande.	15-25
Större byggnader typ höglager/verkstäder och liknande.	15-25
Gymnastiksal och liknande.	15-25
Stora hallar och liknande. Uppvärm till ca. $12\text{ }^\circ\text{C}$	10-20

Luvata.



Effekttabell, vattenvärmare

Ingående lufttemperatur ± 0 °C

Värmevatten											
Storlek	Varvtal temp.	Luftflöde	70-40°C			60-30°C			55-35°C		
			Effekt	Luft, ut	Vattenflöde	Effekt	Luft, ut	Vattenflöde	Effekt	Luft, ut	Vattenflöde
			kW	°C	l/s	kW	°C	l/s	kW	°C	l/s
	O./min	m³/s									
31-1	1420	0,51	6,8	10,2	0,05	4,8	7,3	0,04	5,8	8,7	0,07
	1035	0,39	6,0	11,8	0,05	4,3	8,4	0,03	5,1	10,0	0,06
	685	0,34	5,6	12,7	0,04	4,0	9,0	0,03	4,8	10,8	0,06
32-1	1420	0,45	15,6	26,7	0,12	12,1	20,7	0,10	12,9	22,1	0,16
	1035	0,34	13,3	30,1	0,11	10,3	23,3	0,08	11,0	24,9	0,13
	685	0,3	23,3	31,6	0,10	9,6	24,5	0,08	10,2	26,2	0,12
33-1	1360	0,43	19,3	34,6	0,15	15,1	27,1	0,12	15,9	28,5	0,19
	980	0,32	15,8	38,0	0,13	12,4	29,8	0,10	13,1	31,6	0,16
	685	0,22	12,0	41,9	0,10	9,4	32,9	0,08	9,9	34,7	0,12
42-1	1430	0,75	28,1	28,9	0,22	21,8	22,4	0,17	23,3	23,9	0,28
	900	0,48	21,4	34,3	0,17	16,6	26,7	0,13	17,7	28,3	0,21
	660	0,35	17,2	37,9	0,14	13,4	29,6	0,11	14,2	31,3	0,17
43-1	1400	0,72	34,7	37,1	0,28	27,2	29,1	0,22	28,8	30,8	0,35
	980	0,51	27,0	40,8	0,22	21,3	32,1	0,17	22,4	33,9	0,27
	720	0,37	21,0	43,8	0,17	16,6	34,5	0,13	17,4	36,3	0,21
42-3	1430	0,75	28,1	28,9	0,22	21,8	22,4	0,17	23,3	23,9	0,28
43-3	1420	0,72	34,7	37,1	0,28	27,2	29,1	0,22	28,8	30,8	0,35
52-1	935	1,1	40,1	28,1	0,32	31	21,7	0,25	33,3	23,3	0,4
	670	0,79	32,9	32,1	0,26	25,5	24,9	0,2	27,3	26,6	0,33
	485	0,57	26,6	36	0,21	20,7	27,9	0,17	22	29,7	0,26
53-1	920	1,05	49,4	36,3	0,4	38,7	28,4	0,31	41,1	30,1	0,49
	420	0,45	26	44,5	0,21	20,5	35	0,16	21,6	36,9	0,26
	340	0,35	21	46,2	0,17	16,6	36,4	0,13	17,4	38,3	0,21
52-3	1330	1,56	48,5	23,9	0,39	37,4	18,5	0,3	40,3	19,9	0,48
	1035	1,22	42,5	26,8	0,34	32,9	20,7	0,26	35,3	22,3	0,42
53-3	1350	1,43	60,5	32,6	0,48	47,3	25,5	0,38	49,2	26,5	0,56
	980	1,09	50,7	35,8	0,41	39,7	28	0,32	42,1	29,8	0,51
63-1	908	1,45	70	37,2	0,56	54,8	29,1	0,44	57,8	30,7	0,69
	630	1,02	55,1	41,6	0,44	43,3	32,7	0,35	45,4	34,2	0,54
	515	0,83	47,4	44	0,38	37,3	34,6	0,3	39	36,2	0,47
63-3	1394	1,96	84,4	33,2	0,68	65,9	25,9	0,53	69,8	27,4	0,84
	1153	1,61	74,8	35,8	0,6	58,5	28	0,47	61,8	29,6	0,74

Varvtal med fet stil är leveransutförande utan tillbehör.

Övriga varvtal fås med tillbehör.

Tabellen gäller för friblåsande apparat utan tillbehör på luftsidan.

Vid beräkning av effekten har hänsyn tagits till luftens densitet vid ingående luftens temperatur, som vid +15 °C är 1,23 kg/m³.

1) Varvtalet fås genom omkoppling i motorn, se kopplingsschema.

Effekttabell, vatten

Indgående lufttemperatur +15 °C

Värmevatten												
Storlek	Varvtal temp.	Luftflöde	70-40°C			60-30°C			55-35°C			
			Effekt	luft, ut	Vattenflöde	Effekt	luft, ut	Vattenflöde	Effekt	luft, ut	Vattenflöde	
			kW	°C	l/s	kW	°C	l/s	kW	°C	l/s	
	0./min	m³/s										
31-1	1420 1)	0,51	4,2	21,7	0,03	1,6	17,5	0,01	3,2	20,1	0,04	
	1035	0,39	3,7	22,7	0,03	1,4	17,8	0,01	2,8	20,3	0,03	
	685	0,34	3,5	23,3	0,03	1,3	18,1	0,01	2,7	21,3	0,03	
32-1	1420 1)	0,45	10,5	33,9	0,08	6,9	27,4	0,06	7,9	29,3	0,1	
	1035	0,34	8,9	36,3	0,07	5,9	29,1	0,05	6,7	31,1	0,08	
	685	0,3	8,3	37,3	0,07	5,5	29,8	0,04	6,2	31,9	0,07	
33-1	1360 1)	0,43	13	39,5	0,1	8,8	31,6	0,07	9,8	33,6	0,12	
	980	0,32	10,6	41,8	0,08	7,2	3,2	0,06	8	35,3	0,1	
	685	0,22	8,0	44,4	0,06	5,4	35	0,04	6	37,3	0,07	
42-1	1430 1)	0,75	18,9	35,4	0,15	12,4	28,5	0,1	14,3	30,5	0,17	
	900	0,48	14,3	39,2	0,11	9,5	31	0,08	10,8	33,3	0,13	
	660	0,35	11,5	41,8	0,09	7,6	32,7	0,006	8,7	35,2	0,1	
43-1	1400	0,72	23,2	41,2	0,19	15,8	32,8	0,13	17,6	34,9	0,21	
	980	0,51	18,1	43,8	0,14	12,3	34,5	0,1	13,7	36,8	0,16	
	720	0,37	14,0	45,8	0,11	9,5	36	0,08	10,6	38,3	0,13	
42-3	1430	0,75	18,9	35,4	0,15	12,4	28,5	0,1	14,3	30,5	0,17	
43-3	1420	0,72	23,2	41,2	0,19	15,8	32,8	0,13	17,6	34,9	0,21	
52-1	935	1,1	26,9	34,8	0,21	17,5	28	0,14	20,3	30	0,24	
	670	0,79	22	37,6	0,18	14,4	29,8	0,12	16,6	32,1	0,2	
	485	0,57	17,8	40,3	0,14	11,6	31,6	0,09	13,4	34,1	0,16	
53-1	920 1)	1,05	33	40,6	0,26	22,3	32,2	0,18	25,1	34,4	0,3	
	420	0,45	17,3	46,2	0,14	11,7	36,1	0,09	13,1	38,7	0,16	
	340	0,35	14	47,4	0,11	9,4	36,9	0,08	10,6	39,5	0,13	
52-3	1330 1)	1,56	32,5	31,9	0,26	21,1	26	0,17	24,6	27,8	0,3	
	1035	1,22	28,5	34	0,23	18,6	37,4	0,15	21,6	29,3	0,26	
53-3	1350	1,43	40,5	38	0,32	27,3	30,5	0,22	30,8	32,5	0,37	
	980	1,09	33,9	40,3	0,27	22,9	32	0,18	25,7	34,2	0,31	
63-1	908 1)	1,45	47,2	41,4	0,38	31,8	32,8	0,25	35,6	35	0,43	
	630	1,02	37,2	44,6	0,3	25,1	35	0,2	28	37,3	0,34	
	515	0,83	32	46,3	0,26	21,7	36,2	0,17	24,1	38,6	0,29	
63-3	1394	1,96	57	38,6	0,46	38,2	30,8	0,31	43	32,8	0,52	
	1153	1,61	50,5	40,5	0,4	33,9	32,1	0,27	38,1	34,2	0,46	

Varvtal med fet stil är leveransutförande utan tillbehör.
Övriga varvtal fås med tillbehör.

Tabellen gäller för friblåsande apparat utan tillbehör på luftsidan.
Vid beräkning av effekten har hänsyn tagits till luftens densitet vid ingående luftens temperatur, som vid +15 °C är 1,23 kg/m³.

1) Varvtalet fås genom omkoppling i motorn, se kopplingsschema.

Tekniska specifikationer

Ljudnivå, ljudeffektsnivå
Värmevatten – ATDA



Kastlängde, vandret
Varmt vand – ATDA



Storlek	Varvtal	Ljud	Lys	Linjär ljudeffekt, dB effekt oktavband						
		1)	2)	mittfrekvens, Hz						
	O./min	dB(A)	dB(A)	125	250	500	1000	2000	4000	8000
31-1	1420	54	70	66	68	65	63	61	57	48
	1035	48	65	60	62	59	57	55	51	42
	685	39	55	51	53	50	48	46	42	33
32-1	1420	54	70	66	68	65	63	61	57	48
	1035	48	65	60	62	59	57	55	51	42
	685	39	55	51	53	50	48	46	42	33
33-1	1360	53	69	65	67	64	62	60	56	47
	980	47	64	59	61	58	56	54	50	41
	685	39	55	51	53	50	48	46	42	33
42-1	1430	58	74	68	73	70	66	664	61	53
	900	48	64	58	63	60	56	54	51	43
	660	41	57	51	56	53	49	47	44	36
43-1	1400	57	73	67	72	69	65	63	60	52
	980	50	66	60	65	62	58	56	53	45
	720	43	59	53	58	55	51	49	46	38
42-3	1430	58	74	68	73	70	66	64	61	53
43-3	1420	58	74	68	73	70	66	64	61	53
52-1	935	58	74	74	76	65	66	63	58	50
	670	50	66	68	66	58	59	57	49	38
	485	43	59	61	59	51	52	50	42	31
53-1	920	58	74	74	76	65	66	63	58	50
	420	40	56	58	56	48	49	47	39	28
	340	35	51	53	51	43	44	42	34	23
52-3	1330	66	82	82	84	73	74	71	66	58
	1035	60	76	76	78	67	68	65	60	52
53-3	1350	66	82	82	84	73	74	71	66	58
	980	59	75	75	77	66	67	64	59	51
63-1	908	60	76	78	76	71	70	68	668	59
	630	52	67	74	65	63	61	61	54	45
	515	45	61	68	60	57	56	54	44	34
63-3	1394	67	83	80	82	78	77	75	74	69
	1153	53	79	79	78	75	73	71	71	65

Storlek	Varvtal	Kastlängd, m
		L _{0,2}
	O./min	
31-1	1420	5,8
	1035	4,5
	685	3,0
32-1	1420	5,8
	1035	4,5
	685	3,0
33-1	1360	5,0
	980	3,5
	685	2,5
42-1	1430	6,0
	900	4,0
	660	3,5
43-1	1400	6,0
	980	5,0
	720	3,0
42-3	1430	6,0
43-3	1420	6,0
52-1	935	7,3
	670	5,3
	485	3,7
53-1	920	7,0
	420	2,5
	340	1,5
52-3	1330	10,1
	1035	8,1
53-3	1350	9,0
	980	7,5
63-1	908	12,0
	630	7
	515	5
63-3	1394	18,0
	1153	15

Tolerans ± 2 dB

1) Ljudnivå på avstånd 5 meter, Q = 2, absorptionsarea = 200 m² Sabine.

2) Ljudeffekt enligt ISO 3744.

Angiven kastlängd gäller vid tilluftstemperatur +40 °C och innetemperatur +18 °C.

Luftriktare ställd i horisontalläge.

Lokalen är helt störningsfri från luftdrag och närliggande inredning.

L_{0,2} = vinkelräta avståndet från fläkt Luvata Fläktvärmaren till luft hastighet v = 0,2 m/s.

Tekniska specifikationer

Motordata Värmevatten – ATDA



Storlek	Varvtal	Märkström kW	Märkström (A) 50Hz			Termo- kontakt	Skydd- klass
			1 fas 230V	3 fas 400V Δ	3 fas 400V Y		
31-1	1420 1035	0,11	0,61	-	-	Ja	IP44
32-1	1420 1035	0,11	0,61	-	-	Ja	IP44
33-1	1420 1035	0,11	0,61	-	-	Ja	IP44
42-1	1430 900	0,16	0,81	-	-	Ja	IP44
43-1	1400	0,16	0,81	-	-	Ja	IP44
42-3	1430	0,15	-	-	0,64	Nej	IP44
43-3	1420	0,15	-	-	0,64	Nej	IP44
52-1	935	0,29	1,5	-	-		IP54
53-1	920	0,29	1,5	-	-	Ja	IP54
52-3	1330 1035	0,65 0,46	- -	1,2 -	- 0,79	Ja	IP54
53-3	1350 1035	0,65 0,46	- -	- -	- -	Ja	IP54
63-1	900	0,37	1,7	-	-	Ja	IP54
63-3	1360	0,84	-	-	1,65	Ja	IP54

Konstruktionsdata ATDA

Max. lufttemperatur kring motorn: +50 °C.

Läcktestad

Max drifttryck: 1,6 MPa vid max drifttemperatur 100 °C.

Max drifttryck: 1,0 MPa vid max drifttemperatur 150 °C.

Alla växlar är provtryckta och läcktestade med torr luft under vatten.

Konstruerat och tillverkat enligt tryckutrustningsdirektivet 9723 EG (PED).

Varvtal med fet stil är leveransutförande utan tillbehör. Övriga varvtal fås med tillbehör.

1) Varvtalet fås genom omkoppling i motorn, se kopplings schema.

Varvtal med Automatisk fläkreglering, Automatisk luftvärmareglering eller trestegsomkopplare - spänningsstyrning

	ATDA 31-1	ATDA 32-1	ATDA 33-1	ATDA 42-1	ATDA 43-1	ATDA 52-1	ATDA 53-1	ATDA 63-1
230V	1420	1420	1360	1430	1400	935	920	900
150V	1190	1190	1160	1210	1030	670	420	640
130V	1035	1035	980	900	750	485	340	505
115V	850	850	850	660	600	390	280	430
100V	685	685	680	550	500	310	240	355
80V	500	500	500	410	380	240	190	270

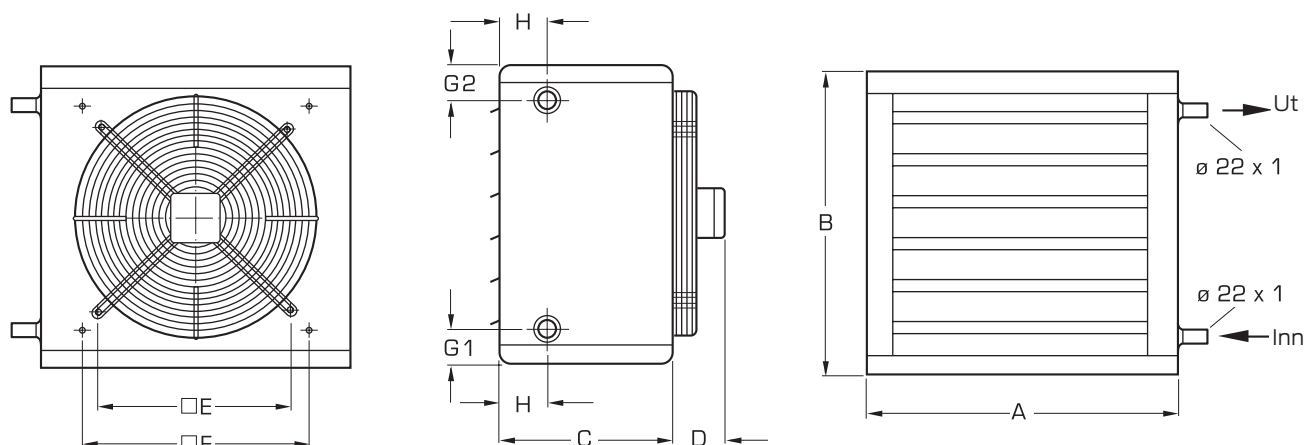
= leveransvarvtal

Tabellen ovan återger de från fabrik kopplade spänningarna och respektive varvtal. Om man av någon anledning vill förändra varvtalen är det möjligt genom att koppla om anslutningsblecken på transformatorn.

Utförliga kopplingsscheman för motorer och tillbehör återfinns i monterings-, drift- och skötselinstruktion för ATD.

Mått och vikt, ATDA

Luvata Fläktvärmare ATDA, värmevatten
Alla mått i mm



Storlek ATDA	A	B	C	D	E	F	G1	G2	H	Vikt Kg
31	514	465	270	82	290	350	57	69	76	18
32	514	465	270	82	290	350	57	69	76	18
33	514	465	270	82	290	350	57	69	76	19
42	670	632	310	82	355	510	57	5	89	28
43	670	632	310	82	355	510	57	757	89	29
52	770	732	340	100	440	610	62	62	89	48
53	770	732	340	100	440	610	62	62	89	48
63	990	832	370	136	495	740	62	62	115	65

Installationpaketen levereras i pappkartong

Storlek	L	H	B	Vægt Kg
ATDA 31-1, 32-1, 33-1	70	48	40	18
ATDA 43-1, 42-3, 43-3	84	64	44	30
ATDA 52-1, 53-1, 52-3, 53-3	94	74	46	45
ATDA 63-1, 63-3	115	83	57	57



Neotherm levererar kompletta lösningar för VVS-branschen som tex golvvärme, tappvatten, solenergi och strålvärme. Vi erbjuder kvalificerad och praktiskt konsultation från offert till att projektet avslutas. Genom direktleveranser och tät dialog har vi nära kontakt med våra kunder, så att vi kan säkerställa högsta kvalitet till rätt pris.

Neotherm A/S
Centervej 18
DK - 3600 Frederikssund
Tlf. 47 37 70 00
Fax 47 38 41 58
info@neotherm.se

www.neotherm.se
www.phjwebshop.dk